



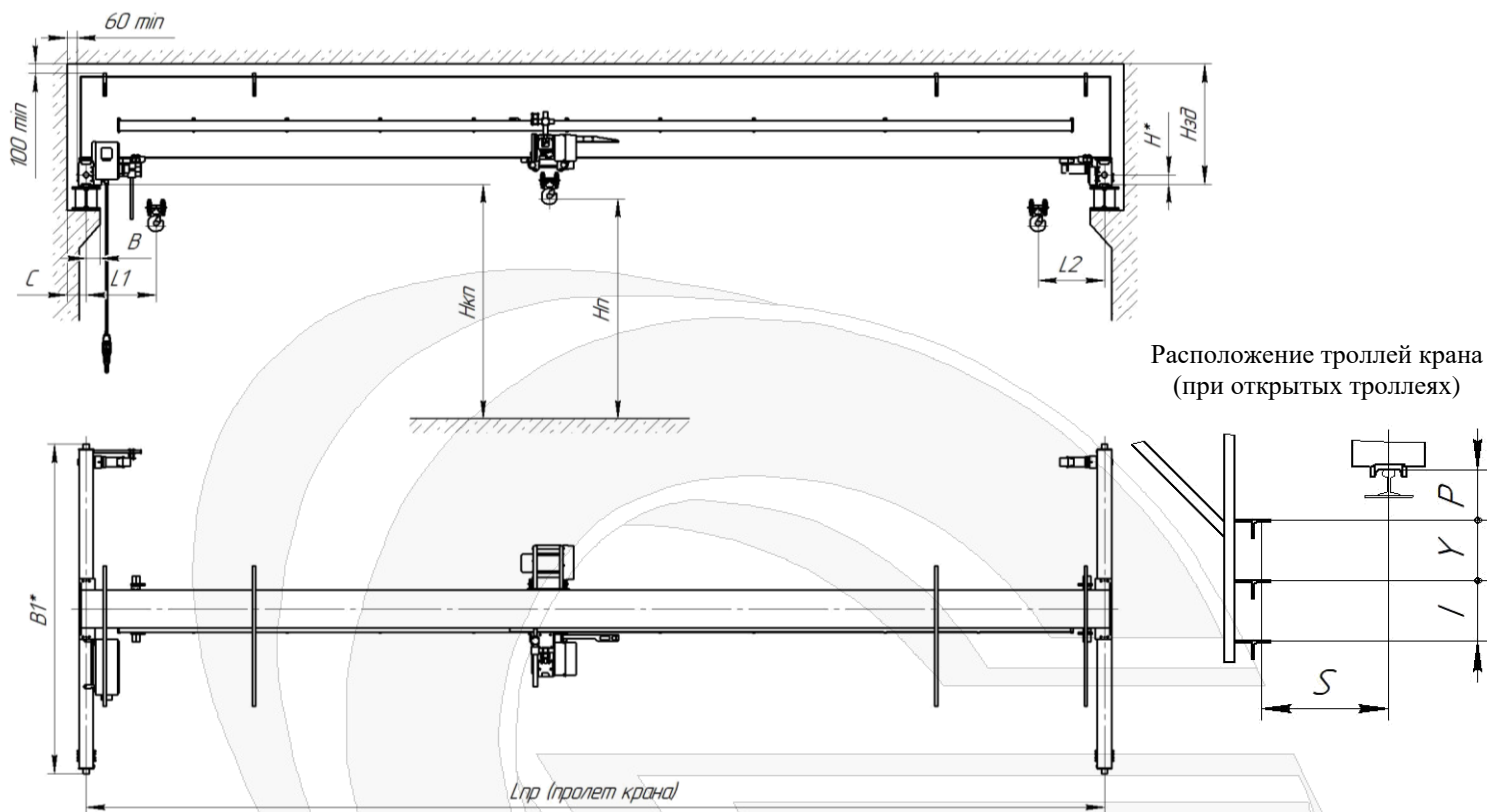
ООО «Завод Металлоконструкций Гидроизолстрой»
 223016, Минская обл., Минский р-н, Новодворский с/с,
 аг. Новый двор, ул. Парковая, 29/2, каб. №27
 Тел./факс: 221-96-03(-04)/221-99-28
 e-mail: info@gidro.by
www.zmg.by www.gidro.by

ОПРОСНЫЙ ЛИСТ

на краны мостовые электрические
 однобалочные опорные
 грузоподъемностью от 1 т до 12,5 т
 ТУ ВУ 691799580.008-2021



1. Грузоподъемность, т		2. Группа режима работы крана по ГОСТ 25546 (ISO 4301/1)		<input type="checkbox"/> 3К(А3)	<input type="checkbox"/> 5К(А5)	
3. Группа режима работы механизмов ГОСТ 25546 (ISO 4301/1)		подъема		<input type="checkbox"/> М4	<input type="checkbox"/> М5	
		передвижения крана		<input type="checkbox"/> М4	<input type="checkbox"/> М5	
		передвижения тали		<input type="checkbox"/> М4	<input type="checkbox"/> М5	
4. Тип подкранового рельса		<input type="checkbox"/> Р43	<input type="checkbox"/> Р50	<input type="checkbox"/> КР70	<input type="checkbox"/> квадрат 50x50	<input type="checkbox"/> иное:
5. Климатическое исполнение и категория размещения по ГОСТ 15150		<input type="checkbox"/> У1 (на улице)		<input type="checkbox"/> У2 (на улице, под навесом)		<input type="checkbox"/> У3 (в помещении)
6. Температура окружающей среды, °С		<input type="checkbox"/> +5... +40		<input type="checkbox"/> иная:		
7. Скорость	механизма подъема		<input type="checkbox"/> основная скорость, м/мин (м/с)	<input type="checkbox"/> пониженная скорость, м/мин (м/с)	<input type="checkbox"/> <input type="checkbox"/> частотное регулирование <input type="checkbox"/>	
	передвижения тали		<input type="checkbox"/> основная скорость, м/мин (м/с)	<input type="checkbox"/> пониженная скорость, м/мин (м/с)		
	передвижения крана		<input type="checkbox"/> основная скорость, м/мин (м/с)	<input type="checkbox"/> пониженная скорость, м/мин (м/с)		
8. Управление краном		<input type="checkbox"/> подвесной пульт		<input type="checkbox"/> подвесной пульт и радиоуправление		
9. Напряжение цепи управления		<input type="checkbox"/> 48 В		<input type="checkbox"/> иное:		
10. Ограничитель грузоподъемности		<input type="checkbox"/> да		<input type="checkbox"/> нет		
11. Тип грузозахватного органа		<input type="checkbox"/> крюк		<input type="checkbox"/> иное:		
12. Тип токоподвода крана		<input type="checkbox"/> открытые троллеи L пути м		<input type="checkbox"/> закрытые троллеи L пути м		<input type="checkbox"/> кабельный L пути м
13. Степень защиты электрооборудования по ГОСТ 17494		<input type="checkbox"/> IP54		<input type="checkbox"/> иная: _____		
14. Освещение рабочей зоны		<input type="checkbox"/> да		<input type="checkbox"/> нет		
15. Доставка заводом-изготовителем		<input type="checkbox"/> да		<input type="checkbox"/> нет		
16. Монтаж и пуско-наладка заводом-изготовителем		<input type="checkbox"/> да		<input type="checkbox"/> нет		
17. Шеф-монтаж заводом-изготовителем		<input type="checkbox"/> да		<input type="checkbox"/> нет		
18. Количество заказываемых кранов, шт.		<input type="checkbox"/> 1		<input type="checkbox"/> 2		<input type="checkbox"/> иное:
19. Дополнительные требования:						
Предприятие-заказчик						
Адрес						
Телефон						
e-mail						



Расположение троллей крана
(при открытых троллях)

Размеры													
Нп	Лпр	Нзд	Нкп	В	С	L1	L2	H*	B1*	S	P	Y	I

*Данные, не обязательные для заполнения (определяются разработчиком).

- | | |
|--|---|
| Нп – высота подъема крюка; | L2 – подход крюка вправо; |
| Лпр – пролет крана; | H* – расстояние от поверхности катания колеса до центра буфера; |
| Нзд – расстояние от поверхности катания колеса до нижней выступающей точки здания; | B1* – максимальная ширина балки концевой; |
| Нкп – высота от поверхности катания колеса до уровня пола; | S – расстояние от оси подкранового рельса до центра троллей; |
| В – расстояние от оси рельса до края подкранового пути; | P – расстояние поверхности катания колеса до первой троллей; |
| С – расстояние от оси рельса до ближайшего препятствия сбоку; | Y – расстояние от первой до второй троллей; |
| L1 – подход крюка влево; | I – расстояние от второй до третьей троллей. |

Опросный лист является неотъемлемой частью договора.

При необходимости указать недостающие размеры на чертеже (расположение токоподводов и пр.).

Общий вид не определяет конструкцию крана.

дата

подпись

МП